

Réglages recommandés

Comme point de départ. Précisions des conditions des cultures et des champs. Les instructions peuvent changer sans préavis.

Type de récolte	Hauteur de chaume	Rendement de récoltes	Tiges de division	Angle de la plateforme ¹	Vitesse des couteaux ²	Angle des doigts du rabatteur ³	Vitesse du rabatteur ⁴	Avant arrière du rabatteur ⁵	Position des patins ⁶	Roues stabilisatrices	Vis transversale supérieure	Flottement ⁷	
Céréales	<102 mm (<4 po)	Faible	Installées	0-3	Élevé	2	10 %-15 %	6 ou 7	En haut ou au centre	Rangement	Non requise	311 N (70 lbf)	
		Moyen			10 %								
		Élevé		4-7	Moyen		5 % à 10 %	4 ou 5					
		Couché			3								
	102-203 mm (4-8 po)	Faible	Installées	0-3	Élevé	2	10 %-15 %	6 ou 7	Au centre ou en bas	Variable	Non requise	311 N (70 lbf)	
		Moyen			10 %		En bas						
		Élevé		4-7	Moyen			5 % à 10 %	4 ou 5				
		Couché			3								
	>203 mm (>8 po)	Faible	Installées	0-3	Élevé	2	10 %-15 %	6 ou 7	Non applicable	Variable	Non requise	667 N (150 lbf)	
		Moyen			10 %								
		Élevé		4-7	Moyen		5 % à 10 %	4 ou 5					
		Couché			3								
Canola	102 à 203 mm (4-8 po)	Faible	Installées	8-10	Moyen	2	5 % à 10 %	6 ou 7	Variable	Variable	Non requise	311 à 445 N (70 à 100 lbf)	
		Moyen			Bas		10 %		Au centre ou en bas				
		Élevé					3 ou 4	2	5 % à 10 %		Variable		Recommandée
		Couché			2			Au centre ou en bas					
	>203 mm (>8 po)	Faible	Installées	8-10	Moyen	4	5 % à 10 %	6 ou 7	Non applicable	Variable	Non requise	667 N (150 lbf)	
		Moyen			Bas		2						10 %
		Élevé					3 ou 4	3			5 % à 10 %		Recommandée
		Couché			3								
Lin	51-153 mm 2 à 6 po	Faible	Installées	4-7	Élevé	2	5 % à 10 %	6 ou 7	Au centre ou en bas	Variable	Non requise	311 à 445 N (70 à 100 lbf)	
		Moyen		0-3			10 %						
		Élevé		4-7									
		Couché		8-10									
Pois	Niveau du sol (0 po)	Faible	Retirées	8-10	Moyen	2	5 % à 10 %	3 ou 4	En haut ou au centre	Rangement	Non requise	445 N (100 lbf)	
		Moyen											
		Élevé											
		Couché											3
Graminées	Niveau du sol (0 po)	Faible	Installées	Variable	Élevé	2	10 %	6 ou 7	En haut ou au centre	Rangement	Non requise	311 à 445 N (70 à 100 lbf)	
		Moyen					10 %-15 %						
		Élevé											
		Couché											
Alfalfa	Niveau du sol (0 po)	Faible	Installées	Variable	Élevé	3	10 %	6 ou 7	En haut ou au centre	Rangement	Non requise	311 à 445 N (70 à 100 lbf)	
		Moyen				2							
		Élevé				3							10 %-15 %
		Couché											

Notes au sujet de la charte de réglages recommandés

¹ Angle de la plateforme

L'angle de la plateforme correspond à l'angle entre les tapis et le sol, et est réglable afin de s'adapter aux conditions de récolte et/ou au type de sol.

L'angle est affichée comme valeur allant de 0 (plat) à 10 (ouvert)

² Vitesse des couteaux

La vitesse des couteaux est affichée sur le module d'affichage de la cabine de l'andaineuse automotrice (MAC) en coups par minute (cpm) et est ajustable avec les commandes dans la cabine de l'andaineuse automotrice.

Élevé – Partie élevée de la plage

Moyen – Partie du milieu de la plage

Bas – Partie basse de la plage

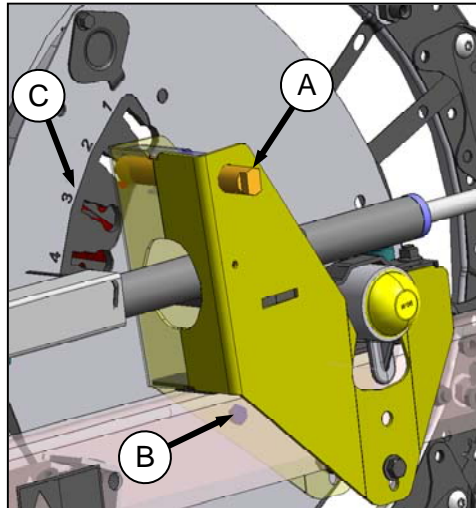
Taille de la plateforme	Plage de vitesse des couteaux recommandée (cpm)	
	Couteau simple	Couteau double
15 pi.	---	1500 à 1900
20, 25 pi.	1200 à 1400	1400 à 1700
30 pi.	1200 à 1400	1200 à 1600
35 pi.	1100 à 1300	1200 à 1400
40 pi.	1050 à 1200	1100 à 1400

³ Angle des doigts du rabatteur

Tournez la goupille de verrouillage de la came (A) pour déverrouiller le disque de la came.

Utilisez la clé sur le boulon (B) jusqu'à ce que la goupille de verrouillage soit alignée avec le réglage approprié de la came (C) entre 1 et 4.

Augmenter le réglage de la came augmente l'agressivité du rabatteur pour ramasser les récoltes couchées.



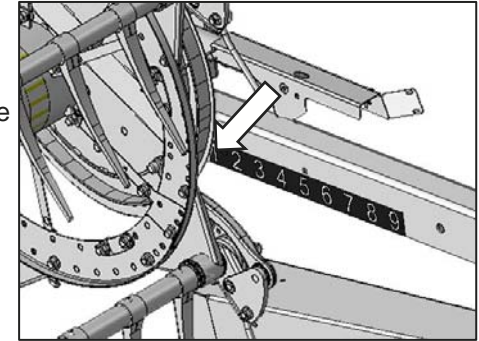
⁴ Vitesse du rabatteur

Ajustez la vitesse du rabatteur aux pourcentages au-dessus de la vitesse au sol recommandés. La vitesse du rabatteur est affichée sur le module d'affichage de la cabine en mph, km/h ou rpm et est ajustable avec les commandes dans la cabine de l'andaineuse automotrice.

⁵ Avant-arrière du rabatteur

Utilisez le bord arrière de la came du rabatteur et l'autocollant sur le bras de support du rabatteur comme jauge.

Régalez la position avant-arrière avec les commandes avant-arrière dans la cabine de l'andaineuse automotrice.

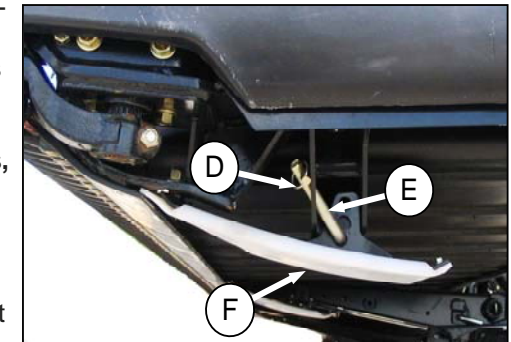


⁶ Patins extérieurs

Retirez la goupille à anneau rabattant (D), dégagez la goupille (E) de la structure, et déplacez les patins (F) à la position souhaitée. Il existe trois positions des trous : haut, milieu et bas.

Pour un niveau de coupe plus bas, levez les patins en installant la goupille (E) dans le trou du bas.

Pour un niveau de coupe plus élevé, descendez patins en installant la goupille (E) dans le trou du haut.



⁷ Flottement

Le réglage recommandé de flottement est 102 à 115 N (75 à 85 lbf). Un terrain rocheux ou couper à des vitesses au sol plus rapides peuvent nécessiter que le flottement soit réglé sur la valeur plus lourde pour prévenir un mouvement excessif de la plateforme. Reportez-vous au manuel d'opération de l'andaineuse automotrice pour les procédures.

Vitesse du tapis

La vitesse du tapis est basée sur la vitesse au sol, les cultures, le volume et la formation d'andain. Une vitesse au sol plus rapide où des cultures plus importantes requièrent une augmentation de la vitesse du tapis latéral pour transporter la matière. Une vitesse au sol plus lente ou des cultures légères requièrent une diminution de la vitesse pour assurer une récolte uniforme. Reportez-vous au manuel d'opération de l'automotrice.